

CANDIDATE  
NAME

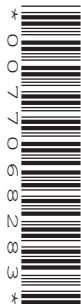
--

CENTRE  
NUMBER

--	--	--	--	--

CANDIDATE  
NUMBER

--	--	--	--



**FRENCH**

Paper 2 Reading Comprehension

Candidates answer on the Question Paper.

No Additional Materials are required.

**3015/22**

**May/June 2018**

**1 hour 30 minutes**

**READ THESE INSTRUCTIONS FIRST**

Write your Centre number, candidate number and name in the spaces at the top of this page.

Write in dark blue or black pen.

Do not use staples, paper clips, glue or correction fluid.

DO **NOT** WRITE IN ANY BARCODES.

Answer **all** questions.

The number of marks is given in brackets [ ] at the end of each question or part question.

This document consists of **11** printed pages and **1** blank page.



## Section 1

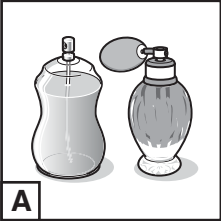
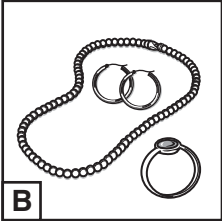


## Exercice 1 Questions 1–5

Répondez aux questions en cochant la bonne case.

1 Dans un magasin, vous lisez :

## Sacs à main

Qu'est-ce que vous pouvez acheter ?


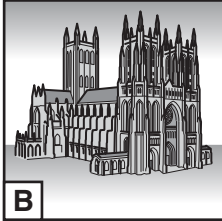

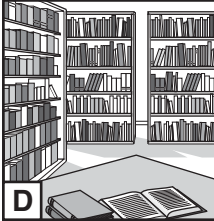
A	<input type="checkbox"/>				
B	<input type="checkbox"/>	A	B	C	D
C	<input type="checkbox"/>				
D	<input type="checkbox"/>				

[1]

2 Vous lisez un message :

## *Rendez-vous devant la cathédrale.*

Où est le rendez-vous ?

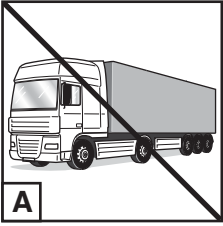
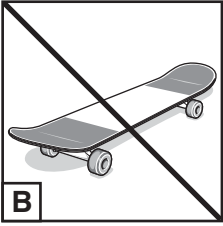
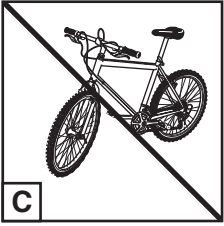
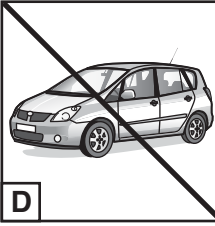
A	<input type="checkbox"/>				
B	<input type="checkbox"/>	A	B	C	D
C	<input type="checkbox"/>				
D	<input type="checkbox"/>				

[1]

3 Vous voyez :

Accès interdit aux autos.

Qu'est-ce qui est interdit ?

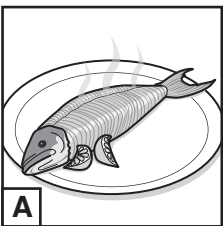
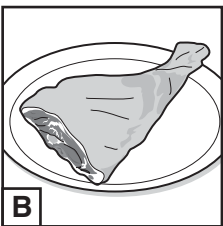
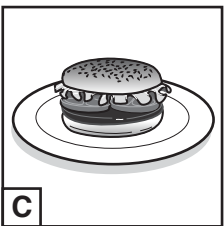
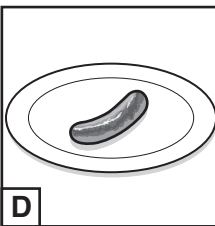
A		B		C		D	
B							
C							
D							

[1]

4 Au menu, vous lisez :

*Poisson*

Qu'est-ce que c'est ?

A		B		C		D	
B							
C							
D							

[1]

5 En ville, vous voulez acheter une baguette.

Où allez-vous ?

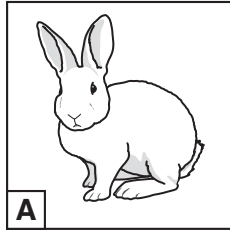
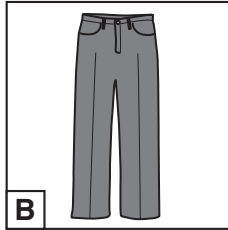
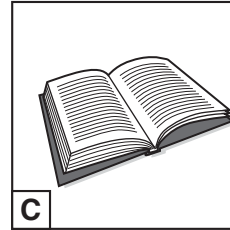
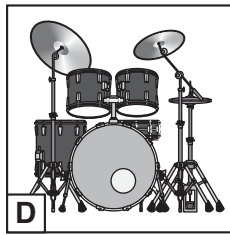
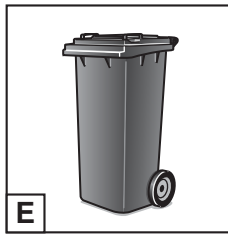
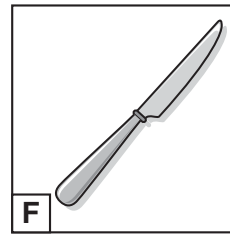
A	LIBRAIRIE
B	BOUCHERIE
C	PHARMACIE
D	BOULANGERIE

[1]

[Total : 5]

**Exercice 2 Questions 6–10**

Regardez les images.

**A****B****C****D****E****F**

Écrivez la bonne lettre (A, B, C, D, E ou F) dans la case appropriée.

6 Olga achète un pantalon.

[1]

7 Pauline va sortir la poubelle.

[1]

8 Hélène a besoin d'un couteau.

[1]

9 Nadine adore jouer de la batterie.

[1]

10 Isabelle dessine un lapin blanc.

[1]

[Total : 5]

**Exercice 3 Questions 11–15**

Lucille envoie un courriel à son amie Mireille. Lisez le texte attentivement.

Salut Mireille !

Hier soir, je suis allée au restaurant avec ma famille parce que c'était l'anniversaire de mon frère. Il est assez gentil et il adore les pizzas. Moi, j'ai choisi les spaghettis. Tout le monde a bien mangé et on a beaucoup ri ensemble. Au moment de partir, mon père a demandé l'addition. Malheureusement, il a réalisé qu'il avait laissé son portefeuille avec sa carte de crédit à la maison. Mon frère a dû lui prêter l'argent qu'il avait reçu comme cadeau d'anniversaire.

Lucille

**Cochez la bonne case.**

**11** La famille de Lucille est allée au restaurant pour...

**A**  fêter quelque chose.

**B**  rencontrer des amis.

**C**  réserver une table.

[1]

**12** Lucille a mangé...

**A**  du poulet.

**B**  une pizza.

**C**  des pâtes.

[1]

13 Pendant le repas, toute la famille était...

**A**  stressée.

**B**  fatiguée.

**C**  heureuse.

[1]

14 Le père de Lucille avait ..... son portefeuille.

**A**  oublié

**B**  gardé

**C**  retrouvé

[1]

15 Le père de Lucille a dû ..... de l'argent pour payer le repas.

**A**  envoyer

**B**  gagner

**C**  emprunter

[1]

[Total : 5]

## Section 2

## Exercice 1 Questions 16–25

Mimi écrit un blog. Lisez-le, puis répondez aux questions **en français**.

### Premières vacances sans mes parents

Dans ma famille, pour les vacances d'été, nous louons d'habitude une maison sur la côte ouest de la France. C'est toujours la même maison dans le même village. Moi, j'en ai marre, car il n'y a rien à faire pour les jeunes.

Alors, cette année, mes parents ont décidé de m'envoyer en colonie de vacances. J'allais partir au mois de juillet pendant que mes parents se détendaient comme toujours dans leur gîte.

On m'avait envoyé une liste de choses à emporter, alors les derniers préparatifs se sont bien passés. Moi, je voulais emporter mon portable pour jouer aux jeux électroniques au cas où je m'ennuierais. Mais maman a dit : « *Pas question ! Tu risques de le perdre. En plus, tu n'y vas pas pour regarder un écran.* »

Le jour du départ, maman était en pleurs. C'était la première fois que je partais toute seule. Elle n'arrêtait pas de me dire d'être sage.

Quand je suis arrivée au camp, je ne connaissais personne, mais au bout de cinq minutes j'ai vu que toutes les autres filles étaient vraiment gentilles. On a vite commencé à bavarder et à rire ensemble. Après les deux semaines, j'ai été triste de quitter mes nouvelles copines. J'espère retourner au même camp l'été prochain.

Mimi



- 16 Où, en France, est-ce que la famille de Mimi passe normalement les vacances d'été ?  
.....[1]
- 17 Pourquoi est-ce que Mimi s'ennuie en vacances avec ses parents ?  
.....[1]
- 18 Cette année, où est-ce que Mimi et ses parents ont passé les vacances ?  
(i) Mimi .....[1]  
(ii) Les parents .....[1]
- 19 Qu'est-ce qui a rendu les préparatifs de Mimi faciles ?  
.....[1]
- 20 Pourquoi Mimi voulait-elle emporter son portable ?  
.....[1]
- 21 Pourquoi est-ce que la mère de Mimi ne lui a pas donné la permission d'emporter son portable ?  
(Donnez 2 raisons.)  
(i) .....[1]  
(ii) .....[1]
- 22 Qui pleurait le jour du départ ?  
.....[1]
- 23 Combien de temps Mimi a-t-elle mis pour se faire de nouvelles amies ?  
.....[1]
- 24 Comment Mimi se sentait-elle lorsqu'elle a quitté ses nouvelles copines ?  
.....[1]
- 25 Qu'est-ce que Mimi veut faire pour les vacances d'été l'année prochaine ?  
.....[1]

[Total : 12]

**Exercice 2 Questions 26–36**

Lisez le texte suivant, puis répondez aux questions **en français**.

## Victor à vélo

Victor vient de rentrer en France après plus de trois ans et 50 000 kilomètres à vélo dans beaucoup de pays du monde. Son aventure a commencé quand il a vendu sa voiture pour rouler en ville à vélo. Il a pris l'habitude d'aller au bureau tous les jours à vélo, ensuite il a aussi commencé à se déplacer à vélo le week-end, puis pendant les semaines de vacances. Finalement, il a eu l'idée de faire un long voyage.

Pourquoi choisir le vélo comme moyen de transport ? « *D'abord parce que c'est écologique, mais une autre chose est sûre : le vélo est le meilleur moyen de rencontrer les gens dans les pays que vous traversez, même si c'est très fatigant* », dit Victor.

Pendant son voyage, il y avait beaucoup de possibilités pour se faire héberger. En Europe, il était facile de faire du camping dans la nature. Dans beaucoup de pays en Asie, les temples bouddhistes ont ouvert leurs portes à Victor. En Chine, il a découvert que les visiteurs à vélo sont toujours reçus comme des célébrités. Victor a aussi utilisé les réseaux sociaux pour se mettre en contact avec d'autres cyclistes, partout dans le monde, qui étaient prêts à le recevoir chez eux.

Qu'est-ce que Victor a découvert pendant ce voyage ? Il dit : « *Justement, ce voyage à vélo m'a permis de voir que le monde est plein de personnes prêtes à vous aider, même si elles ne parlent pas la même langue que vous. J'ai passé des soirées au coin du feu en Inde et en Chine. On a pu se faire comprendre sans difficulté en parlant avec des gestes et en montrant des photos. Ces échanges ont fait la richesse de mon voyage et ont été pour moi les moments les plus importants. J'en garde un très bon souvenir. Je suis impatient de repartir en Inde l'année prochaine.* »

- 26 Combien de temps Victor a-t-il passé à faire son long voyage ?  
.....[1]
- 27 Pourquoi est-ce que Victor a vendu sa voiture ?  
.....[1]
- 28 Que faisait Victor pendant le weekend et les vacances ?  
.....[1]
- 29 Selon Victor, quels sont les 2 avantages de voyager à vélo ?
- (i) .....[1]
- (ii) .....[1]
- 30 Quel est l'inconvénient de voyager à vélo ?  
.....[1]
- 31 Où Victor dormait-il quand il traversait l'Europe et l'Asie ?
- (i) En Europe : .....[1]
- (ii) En Asie : .....[1]
- 32 Selon Victor, qu'est-ce qu'on peut trouver partout dans le monde ?  
.....[1]
- 33 Qu'est-ce que Victor a fait pour trouver une chambre chez d'autres cyclistes ?  
.....[1]
- 34 Qu'est-ce que les gestes et les photos ont permis à Victor de faire ?  
.....[1]
- 35 Qu'est-ce qui a le plus enrichi le voyage de Victor ?  
.....[1]
- 36 Qu'est-ce que Victor veut faire dans l'avenir ?  
.....[1]

[Total : 13]

## Section 3

## Questions 37–56

Complétez ce texte. Remplissez les blancs du texte avec UN mot seulement.

Exemple : Ce jeudi je me trouvais dans ma chambre d'hôtel : je devais rentrer chez moi le lendemain.

## Un voyage bon marché

L'été dernier, Pierre qui (37) ..... à Paris, voulait aller découvrir la ville de Marseille. Malheureusement, il n'avait pas assez d'argent (38) ..... payer les transports et le logement. Alors, il a trouvé (39) ..... Internet des sites qui allaient (40) ..... permettre de voyager sans dépenser une fortune.

D'abord, il pouvait voyager à moitié prix (41) ..... allant sur un site de covoiturage (42) ..... des automobilistes proposent des places (43) ..... leur voiture. On partage les frais et ça ne coûte (44) ..... cher. Puis, sur un autre site, des gens offrent une chambre chez eux à un prix (45) ..... est moins élevé que celui d'un hôtel.

Pierre est (46) ..... à Marseille et il a trouvé (47) ..... c'était un excellent moyen de voyager. De plus, il a rencontré (48) ..... jeunes avec qui il est devenu ami. Dans la voiture qui l'a emmené (49) ..... Paris à Marseille, il (50) ..... avait trois autres passagers. Ils (51) ..... très sympathiques et grâce (52) ..... la conversation animée, le voyage a passé rapidement.

Puis, Pierre (53) ..... logé chez Alain, un professeur d'histoire. Alain connaissait bien Marseille car c'est là où il (54) ..... né et il a proposé à Pierre de lui faire visiter la ville. Après (55) ..... passé trois jours bien agréables, Pierre est rentré ravi de (56) ..... voyage.

[Total : 20]

Permission to reproduce items where third-party owned material protected by copyright is included has been sought and cleared where possible. Every reasonable effort has been made by the publisher (UCLES) to trace copyright holders, but if any items requiring clearance have unwittingly been included, the publisher will be pleased to make amends at the earliest possible opportunity.

To avoid the issue of disclosure of answer-related information to candidates, all copyright acknowledgements are reproduced online in the Cambridge International Examinations Copyright Acknowledgements Booklet. This is produced for each series of examinations and is freely available to download at [www.cie.org.uk](http://www.cie.org.uk) after the live examination series.

Cambridge International Examinations is part of the Cambridge Assessment Group. Cambridge Assessment is the brand name of University of Cambridge Local Examinations Syndicate (UCLES), which is itself a department of the University of Cambridge.